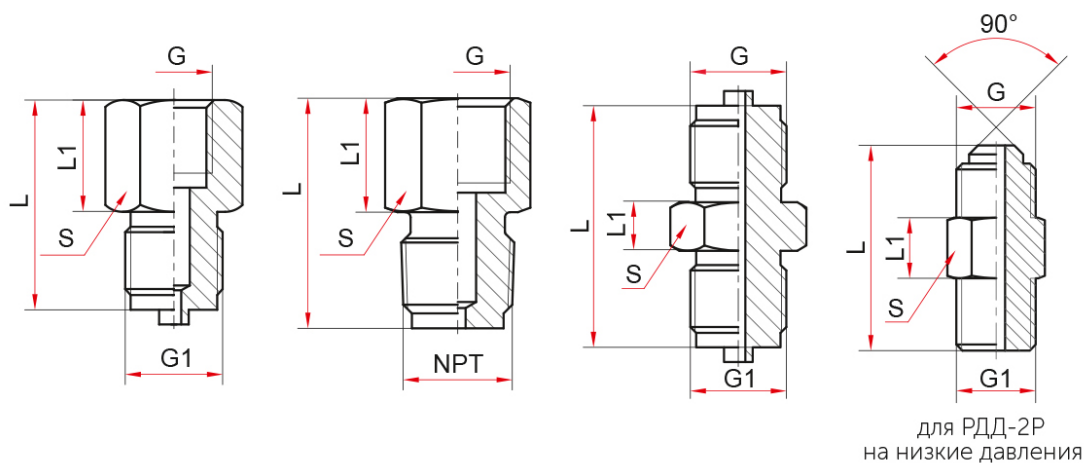


Чертежи



L	L1	S	G	G1 / NPT
27	15	17	G $\frac{1}{4}$	M12x1,5
27	15	17	M12x1,5	G $\frac{1}{4}$
30	10	24	G $\frac{1}{4}$ (M12x1,5)	M20x1,5 (G $\frac{1}{2}$)
33	21	24	G $\frac{1}{2}$ (M20x1,5)	M12x1,5 (G $\frac{1}{4}$)
41	21	24	G $\frac{1}{2}$ (M20x1,5)	M20x1,5 (G $\frac{1}{2}$)
31	15	19	G $\frac{1}{4}$ (M12x1,5)	G $\frac{3}{8}$
37	21	24	G $\frac{1}{2}$ (M20x1,5)	G $\frac{3}{8}$
28	14	17	G $\frac{1}{4}$	NPT $\frac{1}{4}$
41	22	24	G $\frac{1}{2}$ (M20x1,5)	NPT $\frac{1}{2}$
21	11	14	G $\frac{1}{8}$	NPT $\frac{1}{8}$
50	10	24	G $\frac{1}{2}$ (наруж.)	M20x1,5 (наруж.)
30	16	17	M12x1,5	NPT $\frac{1}{4}$
24	14	14	G $\frac{1}{8}$	M10x1
24	14	14	M10x1	G $\frac{1}{8}$
34 *	10	14	G $\frac{1}{4}$	G $\frac{1}{4}$

* — для РДД-2Р на низкие давления